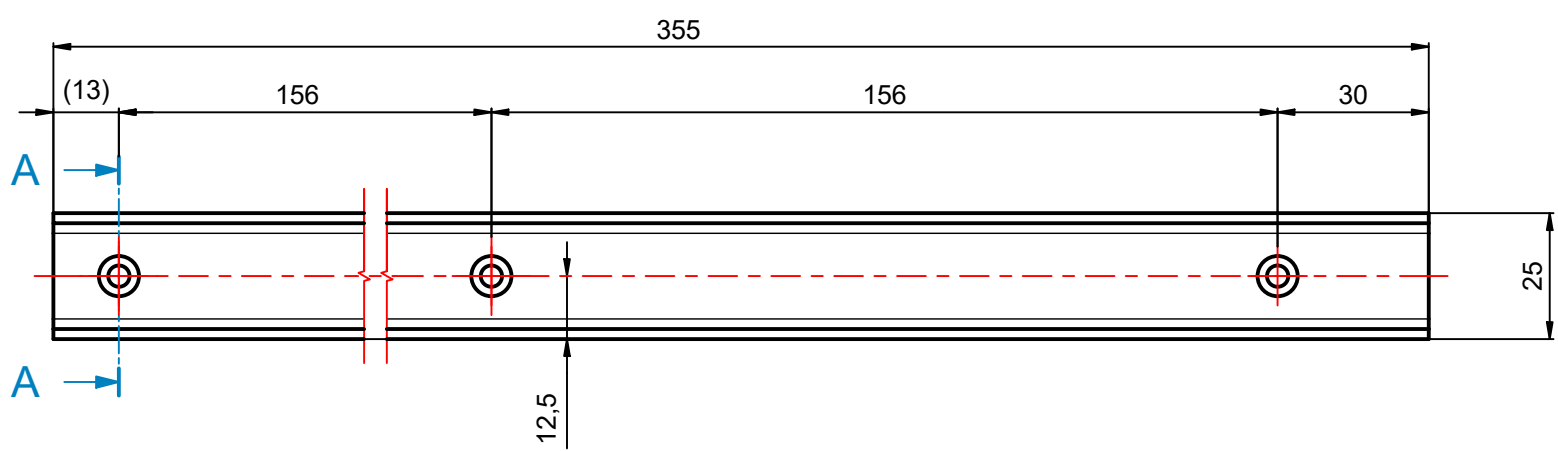


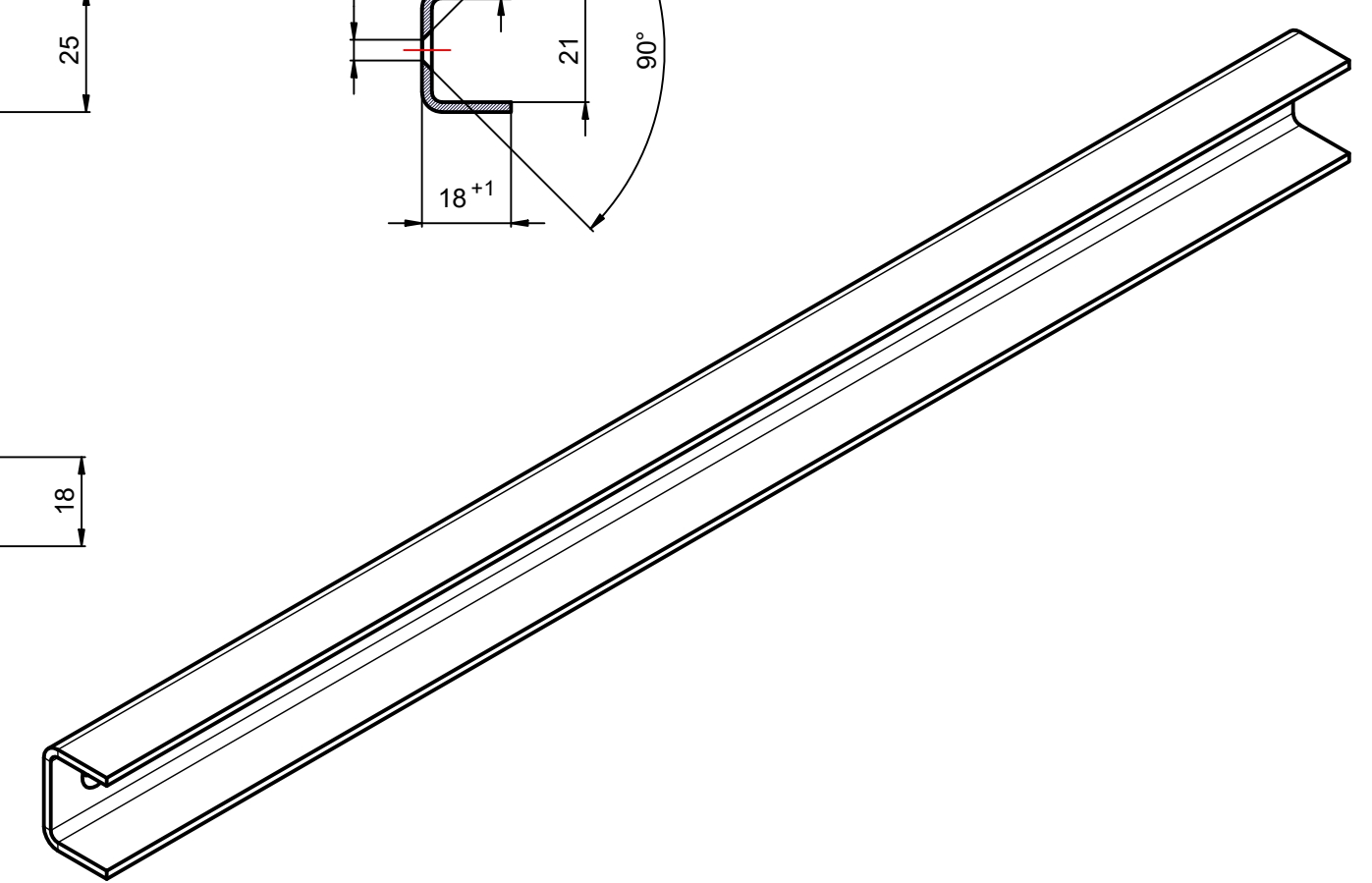
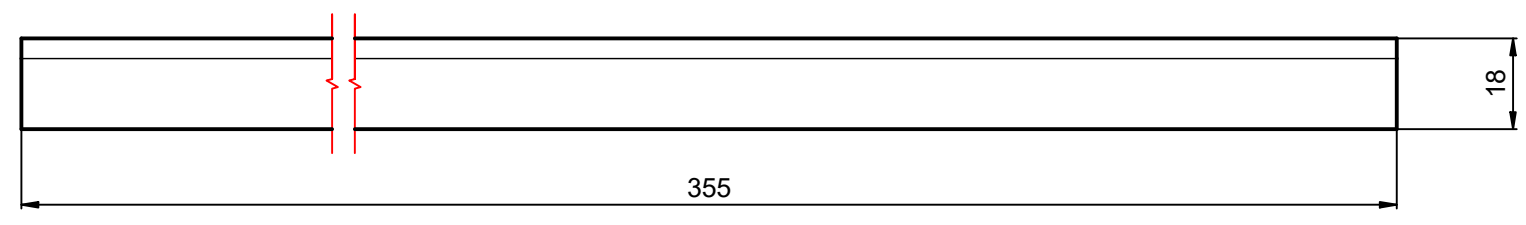
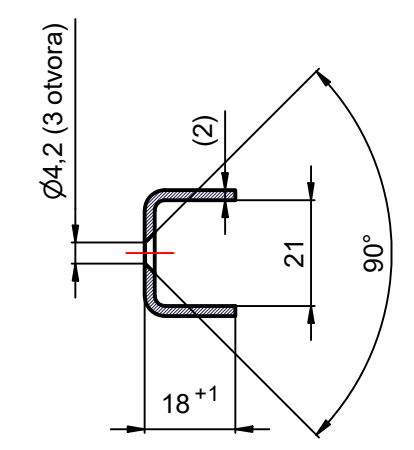
6 5 4 3 2 1

D
C
B
A

D
C
B
A



A-A (1 : 1,5)



Napomene:
1. Iz jedne č.cevi 40x25x2 izraditi dva komada rasecanjem testerastim glodalom.

Tolerancije slobodnih mera: SRPS ISO 2768-1m		Materijal: S235JRG2 (Č0361) / č.cev 40x25x2, 355mm č.cev 40x25x2, EN 10219	
Kvalitet površinske hrapavosti: N9		Površinska zaštita: SORS 2325 Zn12hr	
Faza razvoja:		Kopija:	Masa: 0,3 kg Veza:
			Razmera: 1 : 2 Izv. dok.:
		Projekt. M.Miladinović	Naziv: NOSAČ POLICE
		Crtao 29/03/2022 M.Miladinović	
		Standard. S.Nenadić	
		Odobrio N.Milenković	
		Oznaka:	
		List: 1	
		L: 1	
St.i.	Izmena	Datum	Ime
			Int. oznaka: 3-12184-7
			Zamena za: 1

6 5 4 3 2 1